



OSL SRL
Piazza Sergio Finocchi, 3
Spilamberto (MO) - 41057
tel. 059 765888 | fax 059 765997
www.osl.it
sales@osl.it | o.s.l.srl@legalmail.it



Cap. Soc. € 103.806,07 i.v. | Cod. Fisc. e Part. IVA 02054130360 – R.E.A. 262056 | Società unipersonale sottoposta a direzione e coordinamento di Overmach Spa

Manuale collegamento elettrico

KIT Industria 5.0





OSL
OVERMACH
GROUP

OSL SRL
Piazza Sergio Finocchi, 3
Spilamberto (MO) - 41057
tel. 059 765888 | fax 059 765997
www.osl.it
sales@osl.it | o.s.l.srl@legalmail.it



Cap. Soc. € 103.806,07 i.v. | Cod. Fisc. e Part. IVA 02054130360 – R.E.A. 262056 | Società unipersonale sottoposta a direzione e coordinamento di Overmach Spa

Sommario

Introduzione	3
Montaggio KIT	3
Collegamento elettrico	4
Collegamento di rete – KIT completo	5
Collegamento di rete – KIT estensione	7



OSL
OVERMACH
GROUP

OSL SRL
Piazza Sergio Finocchi, 3
Spilamberto (MO) - 41057
tel. 059 765888 | fax 059 765997
www.osl.it
sales@osl.it | o.s.l.srl@legalmail.it



Cap. Soc. € 103.806,07 i.v. | Cod. Fisc. e Part. IVA 02054130360 – R.E.A. 262056 | Società unipersonale sottoposta a direzione e coordinamento di Overmach Spa

Introduzione

La soluzione hardware GP ONE Green è la seguente:

- Un analizzatore di rete per ogni asset di cui misuriamo i consumi (tipicamente la macchina utensile).
- Ad ogni analizzatore sono associati 3 TA per la lettura dei dati energetici dal campo.
- Tutti gli analizzatori sono collegati tramite cavo di rete ethernet al PC industriale o al server, passando per uno switch.

Le macchine non sono interconnesse, di conseguenza non c'è necessità di collegare un cavo di rete dalla macchina al server per leggere stati, allarmi, ... C'è anche la possibilità di connettere il KIT tramite Wi-Fi alla rete aziendale.

Montaggio KIT

Per montare il KIT sulla macchina utensile, è necessario fare tre cose:

1. Portare la presa di rete della macchina dal CN al quadro elettrico;
2. Fissare il KIT sullo scheletro della macchina, in prossimità del quadro elettrico;
3. Forare lo scheletro in modo da far passare i cavi di alimentazione KIT, il collegamento coi TA ed eventualmente il cavo ethernet per il collegamento di rete (oppure far passare i cavi da sotto la macchina, se presente un'apertura).



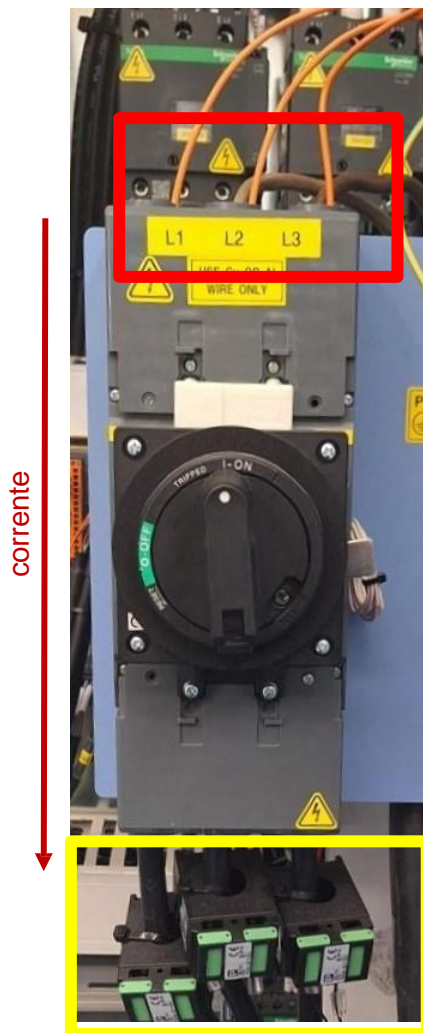
Figura 1 Inserimento cavi in macchina

Nel riquadro in rosso è mostrato l'ingresso dei cavi nello scheletro della macchina.

Collegamento elettrico

A livello di collegamento ci sono poche procedure da seguire:

- Tutti i componenti elettronici presenti nel set lavorano a 24V. Il kit prende la 220V o 400V a monte dell'asset (*) di cui monitora i consumi, in modo che, anche se l'asset venisse spento, il kit rimane acceso. All'interno del kit è presente un trasformatore 220/400 – 24 V.
- I 3 TA vengono montati sui 3 cavi in uscita dal sezionatore principale della macchina e collegati all'analizzatore di rete, per la lettura dei dati energetici, come mostrato dalla pagina dello schema elettrico.



L'immagine di fianco mostra il collegamento elettrico del KIT ad una macchina utensile. Il sezionatore è quello generale della macchina e la corrente scorre "dall'alto verso il basso".

- A monte del sezionatore vengono collegate le tre fasi che portiamo all'interno del SET e colleghiamo al multimetro (sono i 3 cavetti arancioni che escono da L1, L2 e L3, mostrati nel rettangolo rosso).
- A valle del sezionatore invece vengono installati i 3 TA (rettangolo giallo), che anch'essi andranno collegati all'interno del KIT al multimetro.

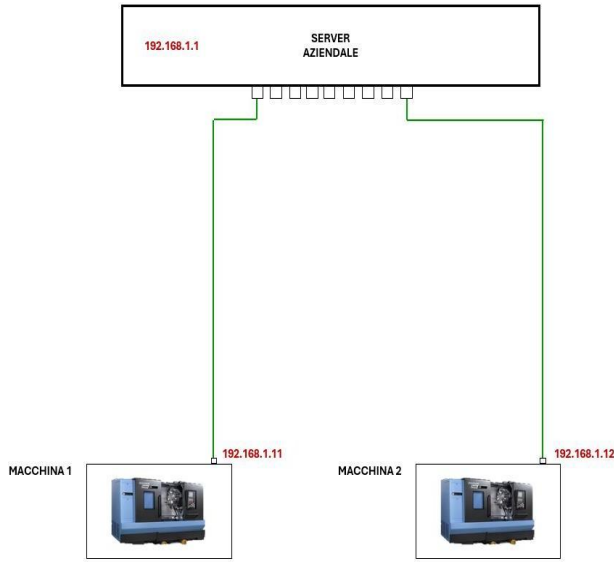
NB: Se necessario consultare l'intero schema elettrico presente in seguito in questo documento. Lo schema è comunque fornito in versione cartacea assieme al set hardware.

*con asset intendiamo il bene di cui monitoriamo i consumi, tendenzialmente è una macchina utensile, ma non per forza

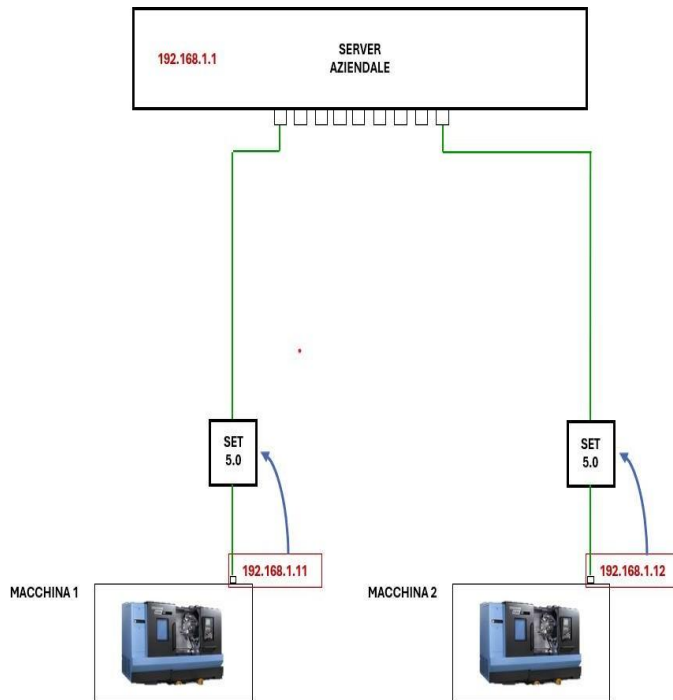
Collegamento di rete – KIT completo

Il collegamento di rete è rappresentato dal seguente schema (viene assodato che la macchina è in rete):

1.



2.



Multimetro, CN e uscita LAN del router sono collegati allo switch presente all'interno del set hardware, mentre la rete aziendale è collegata alla porta WAN del router. Se presente il PC-BOX, anche questo sarà collegato allo switch.

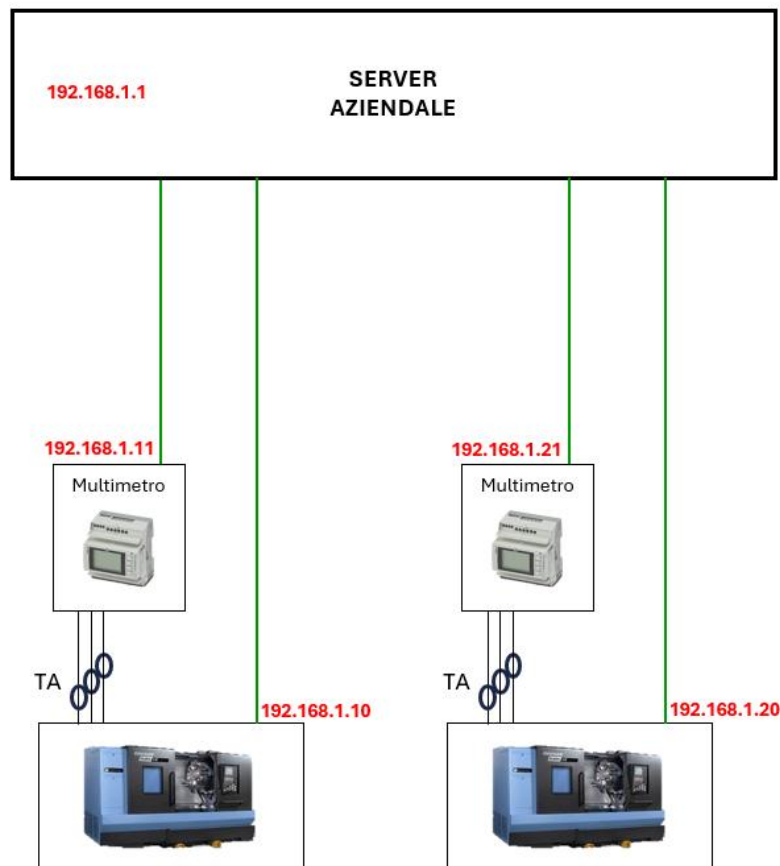
Gli indirizzi IP di multimetro, CN e router (LAN) sono sempre uguali, l'unico indirizzo IP da settare di volta in volta, in base alle specifiche del cliente, è la porta WAN del router. Grazie poi alle regole di port forwarding impostate nel router, si è in grado di raggiungere dal server il multimetro e il CN. Nel caso in cui nel set hardware fosse presente anche il PC-BOX, saremo in grado di raggiungere anche tutti i servizi di GP ONE Green installati su di esso.

	INDIRIZZO IP
ROUTER	LAN: 10.79.97.1 WAN: TBD
MULTIMETRO	10.79.97.30
PC-BOX	10.79.97.10
MACCHINA CN	10.79.97.2

Collegamento di rete – KIT estensione

Nel caso in cui nel SET hardware non fosse presente anche il PC BOX, viene meno anche la presenza del router e dello switch. In questo caso sono da impostare per ogni macchina un indirizzo IP sulla macchina stessa più un indirizzo IP sul multimetro che ne monitora i consumi.

Di seguito un esempio di impostazione di indirizzi IP



Per settare l'indirizzo IP sulla porta del WAN, richiedere la prima configurazione dalla pagina

[Manuali e Documenti - Osl.it](#)

A seguire presentiamo lo schema elettrico del KIT.

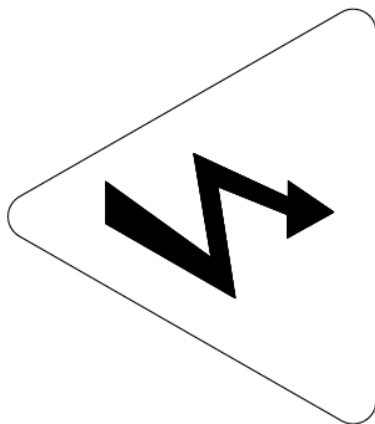


OSL
OVERMACH
GROUP

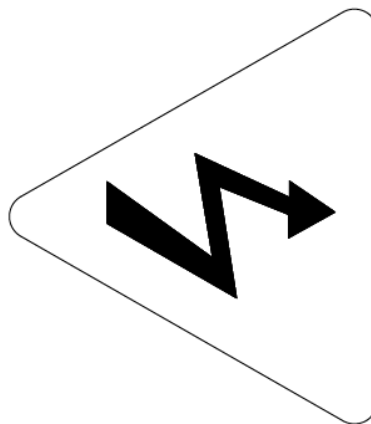
OSL SRL
Piazza Sergio Finocchi, 3
Spilamberto (MO) - 41057
tel. 059 765888 | fax 059 765997
www.osl.it
sales@osl.it | o.s.l.srl@legalmail.it



Cap. Soc. € 103.806,07 i.v. | Cod. Fisc. e Part. IVA 02054130360 – R.E.A. 262056 | Società unipersonale sottoposta a direzione e coordinamento di Overmach Spa



**ATTENZIONE! PRIMA DI OPERARE
SUI CIRCUITI ELETTRICI,
INTERROMPERE L'ALIMENTAZIONE
APRENDO IL PORTAFUSIBILI
-001F1**



**CAUTION! BEFORE WORKING ON
THE ELECTRICAL CIRCUITS,
SWITCH OFF THE POWER SUPPLY
BY OPENING THE FUSE HOLDER
-001F1**

Identificazione	Nome	Approvato	Verificato da	Revisione	0,0	0	1	2	3	4	5	6	7	8	9	0
Date	3/07/2024	Disegnato		Descrizione progetto	Misuratore di Potenza											
Checkato		Verificato		Revisione												
Approvato		Verificato		Revisione												
				Descrizione pagina	Read Me					Disegno numero K50-M01-150-RPA1-400		Pag. n.° 000	Pag. n.° 000,9	Pag. n.° 1,23	& A.A.A.I. = DOCL +	

0	1	2	3	4	5	6	7	8	9
 OSL Soluzioni per la Smart Factory									
									
Cliente OSL									
Descrizione Progetto Misuratore di Potenza									
Numero Di Disegno K50-M01-150-RPA1-400									
Commessa KIT50-150 CON TA DA 150A OSL									
Specifiche Tecniche					Identificazione Colore Fili (Cei En 60204-1)				
Numero Ordine 2400298					Circuito Di Potenza Ca E Cc (400-690 V Ca E Cc): Nero				
Norma EN61439-1 EN61439-2					Circuito Di Controllo Ca (110-230 V Ca): Rosso				
Alimentazione 400 V 3PH+T					Circuito Di Controllo Cc (24 V Cc): (+) Blu Scuro (-) Blu Scuro				
Frequenza Nominale (Frt) 50 Hz					Circuiti Che Portino All'Interno Del Quadro Tensioni Esterne Non Sezionabili: Arancio				
Corrente Nominale (INA) 2 A					Segnali Analogici (4-20 Ma / 0-10 V): Bianco				
Corrente Nominale Di Cortocircuito (ICC) 5 kA					PT100: Bianco				
Anno Di Fabbricazione 2024					Numero Totale Pagine: 23 Ultima Revisione: 05/12/2024 Revisione 0.0				
Modificazioni	Data	Nome	Approvato	Verificato da	Descrizione progetto Misuratore di Potenza	Descrizione pagina Foglio del titolo / copertina	Disegno numero K50-M01-150-RPA1-400	Fog. int. Pagine 001	Foglio 001
					Revisione		=	DOCI +	3/23
					0.0		&	AAAA1	

Interpretazione schemi

Sigla Del Componente	Identificazione Impianto	Identificazione Codice Componenti	Morsetti
	<p>== M00XXXX -IRE -QG -1020K1</p>	<p>- 1010 KM 1</p>	<p>Alfabetico Numero Morsetto Nome Della Morsettiera</p>
<p>Identificazione Conduttori</p>	<p>Identificazione Cavi</p>	<p>Connettore RJ45 Collegamento 4 Poli Cavo Profinet</p>	<p>Connettore RJ45 Collegamento 8 Poli Cavo Ethernet T568-A</p>
<p>Identificazione PLC</p>	<p>Identificazione PLC</p>	<p>Connettore RJ45 Collegamento 8 Poli Cavo Ethernet T568-B</p>	<p>Morsetti Passante, 4/6 Destinazioni Comuni</p>
<p>Identificazione PLC</p>	<p>Identificazione PLC</p>	<p>Connettore RJ45 Collegamento 8 Poli Cavo Ethernet T568-B</p>	<p>Morsetto A Doppio Livello</p>

Descrizione progetto	Misuratore di Potenza	Revisione	0,0
Data	16/11/2014	Disegnato	
Disegnato		Verificato da	
Checklist		Approvato	
Nome		Descrizione pagina	Interpretazione schemi
Descrizione pagina	Interpretazione schemi	Disegno numero	K50-M01-150-RPA1-400
Revisione	0,0	Fig. int.	003
		Fig. sec.	004
		Fig. succ.	005
		Figlio	013
		B. AAA1	
		DOC1	



OSL
OVERMACH
GROUP

OSL SRL
Piazza Sergio Finocchi, 3
Spilamberto (MO) - 41057
tel. 059 765888 | fax 059 765997
www.osl.it
sales@osl.it | o.s.l.srl@legalmail.it



Cap. Soc. € 103.806,07 i.v. | Cod. Fisc. e Part. IVA 02054130360 – R.E.A. 262056 | Società unipersonale sottoposta a direzione e coordinamento di Overmach Spa

<p>Targa CE</p>		<p>ELETTROCABLAGGI SISTEMI INTEGRATI PER AUTOMAZIONE Sede Operativa: Via Nazionale, 2 - 24060 Pianico (BG) Italy Phone +39 035 826935 Info@elettrocablaggi.it www.elettrocablaggi.it C.F. e P.IVA 0223401069</p>		<p>AC-400 V 3PH+T 50 Hz 2 A 5 kA IPXX KIT50 2024 XXXXXXXXXX EN61439-1 EN61439-2</p>		<p>01 005 8448/001 012</p>	
<p>Alimentazione Generale Ac</p>		<p>Tensione Nominale (UE) (EN 60204-1 PA.3.2) Tensione A Regime -10% ... +10%</p>		<p>AC-400 V</p>		<p>Disegno numero K50-M01-150-RPA1-400</p>	
<p>Interruttore Generale</p>		<p>Corrente Nominale (DC) Corrente Nominale (INA) Frequenza Nominale (Fr)</p>		<p>TIN-5 5 kA 2 A 50 Hz</p>		<p>Per. Inc. P.55. P.56. P.57. P.58.</p>	
<p>Circuiti Ausiliari</p>		<p>Tensione Nominale (AC) Tensione Nominale (DC)</p>		<p>230 VAC 24 VDC</p>		<p>8. AA01 Foglio</p>	
<p>Interruttore Generale</p>		<p>Range Di Temperatura Lavoro In Locali Interni (EN 61439-1 P7.1.1.1) Temperatura Media (EN 61439-1 P7.1.1.1) Condizioni Di Umidità Per Installazioni All'Interno (EN 60204-1 PA.4.4) Umidità Relativa (EN 60204-1 PA.4.5) Altitudine Sopra Il Livello Del Mare (EN 60204-1 PA.5) Temperatura Trasporto E Di Magazzinaggio</p>		<p>+5 ... +40 °C 35 °C 40% ... 90% max. 50% con 40 °C ≤1000 m -25 ... +55 °C</p>		<p>Descrizione numero K50-M01-150-RPA1-400</p>	
<p>Grado Di Protezione</p>		<p>Grado Di Protezione Armadio Elettrico Grado Di Protezione Pulsantiere Grado Di Protezione Scatole Derivazione</p>		<p>IPXX IPXX IPXX</p>		<p>Normative Di Riferimento EN61439-1 EN61439-2</p>	
<p>Revisione</p>		<p>Revisione</p>		<p>0,0</p>		<p>OSL www.osl.it</p>	

... icola Quadro Elettrico



OSL SRL
 Piazza Sergio Finocchi, 3
 Spilamberto (MO) - 41057
 tel. 059 765888 | fax 059 765997
 www.osl.it
 sales@osl.it | o.s.l.srl@legalmail.it



Cap. Soc. € 103.806,07 i.v. | Cod. Fisc. e Part. IVA 02054130360 – R.E.A. 262056 | Società unipersonale sottoposta a direzione e coordinamento di Overmach Spa

Sommario identificativo struttura

Etichette	Designazione	Descrizione Struttura
Identificativo della funzione	=DOC1	Documentazione Generale
Identificativo della funzione	=IRE	Isola robotizzata
Identificativo della funzione	=OG	Quadro
Identificativo della funzione	=DWC2	Documentazione modulare
Identificativo della funzione	=DWC3	Documentazione cavi
Etichette	Designazione	Descrizione Struttura
Tipo documentazione	&AAA1	Foglio del titolo / copertina
Tipo documentazione	&AAB1	Sommario delle pagine
Tipo documentazione	&ETC1	Visa modello
Tipo documentazione	&EFS1	Schema elettrico multipolare
Tipo documentazione	&MPS1	Schema pneumatico
Tipo documentazione	&EFAL	Sommario PLC
Tipo documentazione	&EFA2	Sommario "Profnet"
Tipo documentazione	&EPA1	Distinta articoli
Tipo documentazione	&EPA2	Distinta articoli riepilogata
Tipo documentazione	&ENB1	Cavi
Tipo documentazione	&EMA1	Morsettiere
Tipo documentazione	&EMA2	Connettori
Tipo documentazione	&EPFB	Schemi PFI
Tipo documentazione	&EDB	Documenti esplicativi
Tipo documentazione	&MPB1	Lista degli elementi funzionali fluido
Etichette	Designazione	Descrizione Struttura
Lungo di montaggio	+OG	Quadro Elettrico
Lungo di montaggio	+BM	Bordo Macchina

Revisione		0,0	Revisione	
Data	28/10/2014	Descrizione progetto	Misure di Potenza	
Disegnato				
Verificato				
Approvato				
Verificato da				
Nome				
Data				
Descrizione pagina		Sommarario identificativo struttura		
Disegno numero		K50-M01-150-RPA1-400		
=		DOC1 + & AAB1		
Pag. inc.		8/AAA1/005		
Pag.		001		
Pag. succ.		002		
Foglio		7/13		



OSL SRL
 Piazza Sergio Finocchi, 3
 Spilamberto (MO) - 41057
 tel. 059 765888 | fax 059 765997
 www.osl.it
 sales@osl.it | o.s.l.r.l@legalmail.it



Cap. Soc. € 103.806,07 i.v. | Cod. Fisc. e Part. IVA 02054130360 – R.E.A. 262056 | Società unipersonale sottoposta a direzione e coordinamento di Overmach Spa

Sommario delle pagine

Assegnazione	Pagina	Descrizione Pagina	Page Description	Data	Elifato Da	
8AAA1=DOC1	Documentazione Generale					
	000	Read Me	Read Me	30/07/2024	S.GARATTI	
	000.a	Read Me	Read Me	01/08/2024	S.GARATTI	
	001	Foglio del titolo / copertina	Title Page / Cover Sheet	29/10/2024	F. Trapletti	
	003	Codifica	Codifica	29/10/2024	S.GARATTI	
	004	Interpretazione schemi	Interpretation schemes	26/11/2024	S.GARATTI	
	005	Targa CE	Plate CE	26/11/2024	S.GARATTI	
	8AAB1=DOC1	Documentazione Generale				
		001	Sommario identificativo struttura	Structure Identifier Overview	29/10/2024	S.GARATTI
	=QG+QG	Quadro Elettrico				
000		Foglio del titolo / copertina	Title page / cover sheet	29/10/2024	F. Trapletti	
001		Alimentazione 400 Vac	Power Supply 400 Vac	05/12/2024	S.GARATTI	
002		Auxiliari	Auxiliary	05/12/2024	S.GARATTI	
003		Ventilazione	Ventilation	05/12/2024	S.GARATTI	
004		Legenda armadio elettrico	Enclosure Legend	26/11/2024	S.GARATTI	
010		Layout 2D Esterno	Layout 2D Esterno	26/11/2024	S.GARATTI	
011		Layout 2D Esterno	Layout 2D Esterno	31/07/2024	S.GARATTI	
012		Layout 2D Interno	Layout 2D Interno	03/12/2024	S.GARATTI	
8EPA1=DOC2		Documentazione modulistica				
		001	Distinta articoli QG	Parts List QG	05/12/2024	S.GARATTI
		002	Distinta articoli QG	Parts List QG	27/11/2024	S.GARATTI
8EMA1=DOC2	Documentazione modulistica					
	001	Sommario morsettiere QG	Terminal-Strip Overview QG	27/11/2024	S.GARATTI	
	002	Schema morsetti +QG-XCOM1	Terminal Diagram +QG-XCOM1	05/12/2024	S.GARATTI	
	003	Schema morsetti +QG-XF	Terminal Diagram +QG-XF	05/12/2024	S.GARATTI	
004	Schema morsetti +QG-XPE	Terminal Diagram +QG-XPE	27/11/2024	S.GARATTI		

Date	05/12/2024	Descrizione progetto	001	Disegno numero	001	Rev. no.	001
Developed		Misuratore di Potenza	002	K50-M01-150-RPA1-400	002	Rev. desc.	002
Checked		Revisione		=	=		=QGB+QG000
Approved		0,0		DOC1 +			AAB1
Nome							8/13
Nome							
Data							
Modificazioni							



Misuratore di Potenza

Impianto

=QG

Quadro

Luogo di montaggio

+QG

Quadro Elettrico

Tipo documentazione

&

ULTIMA REVISIONE: 0.0

Nome Progetto

K50-M01-150-RPA1-400

Cliente

OSL

Modificazioni	Data	Nota	Disegnato	29/03/2024	Descrizione progetto	Misuratore di Potenza	Revisione	0.0	OSL	Descrizione pagina	Quadro Elettrico Foglio del titolo / copertina	Disegno numero	K50-M01-150-RPA1-400	Progetto	QG &	Revisione	0.0	Doc. n°	000	001	012
---------------	------	------	-----------	------------	----------------------	-----------------------	-----------	-----	-----	--------------------	---	----------------	----------------------	----------	------	-----------	-----	---------	-----	-----	-----

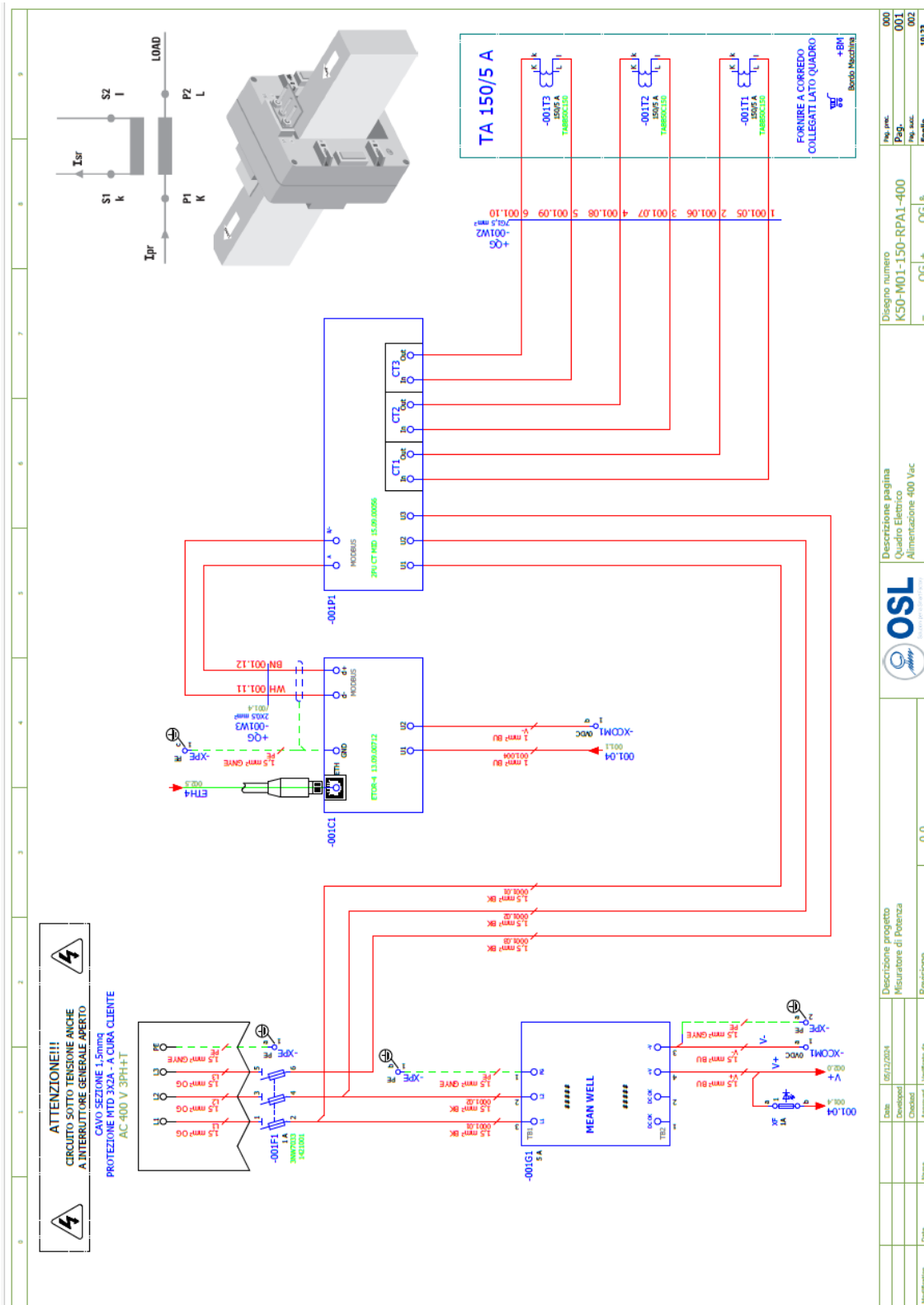


OSL
OVERMACH GROUP

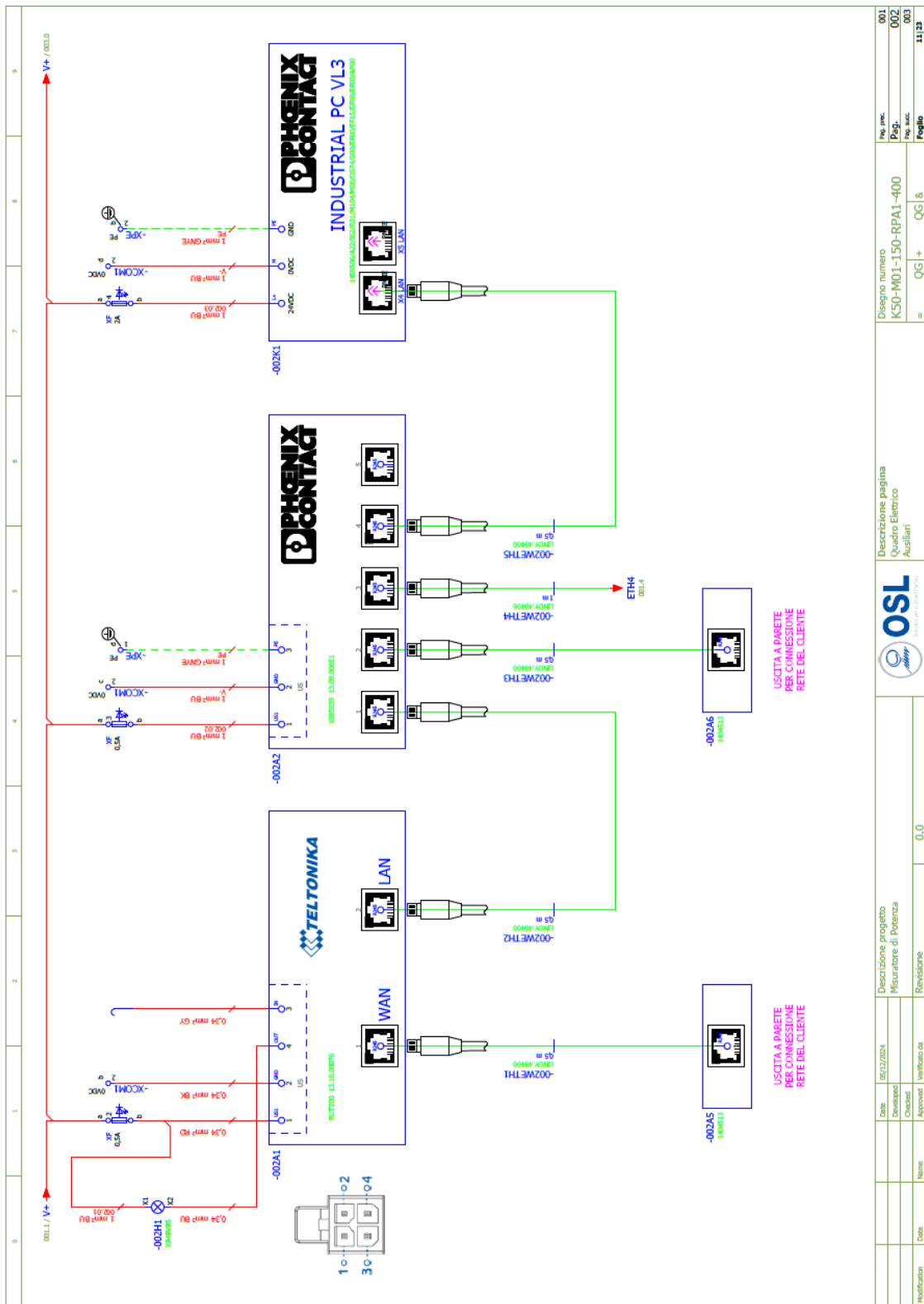
OSL SRL
Piazza Sergio Finocchi, 3
Spilamberto (MO) - 41057
tel. 059 765888 | fax 059 765997
www.osl.it
sales@osl.it | o.s.l.srl@legalmail.it



Cap. Soc. € 103.806,07 i.v. | Cod. Fisc. e Part. IVA 02054130360 – R.E.A. 262056 | Società unipersonale sottoposta a direzione e coordinamento di Overmach Spa



Modifica	Nome	Approvato	Verificato da	0.0	Revisione
Descrizione progetto	Misuratore di Potenza		Revisione		
Descrizione pagina	Quadro Elettrico		Alimentazione 400 Vac		
Disegno numero	K50-M01-150-RPA1-400		= QG1 + QG &		
Fig. princ.	000	001	002	003	004
Fig. mod.					
Fig. ass.					
Fig. riep.					
Page					10/12



Modifica	Data	Nome	Verificato da	Revisione
	16/12/2024			0,0

Descrizione progetto	Descrizione pagina	Disegno numero	Fig. princ.
Misuratore di Potenza	Quadro Elettrico Ausiliari	K50-M01-150-RPA1-400	001
			002
			003
			11/23

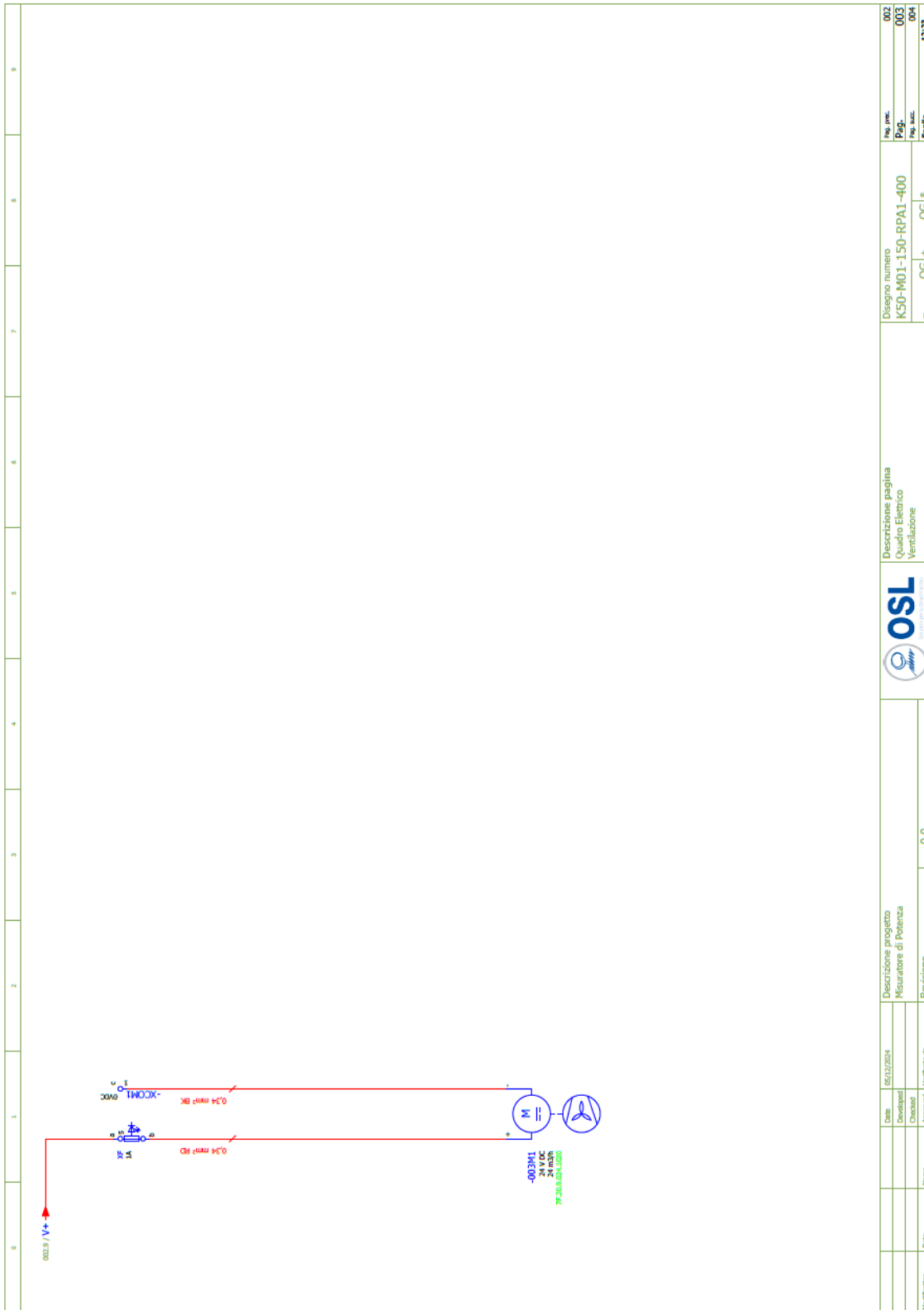


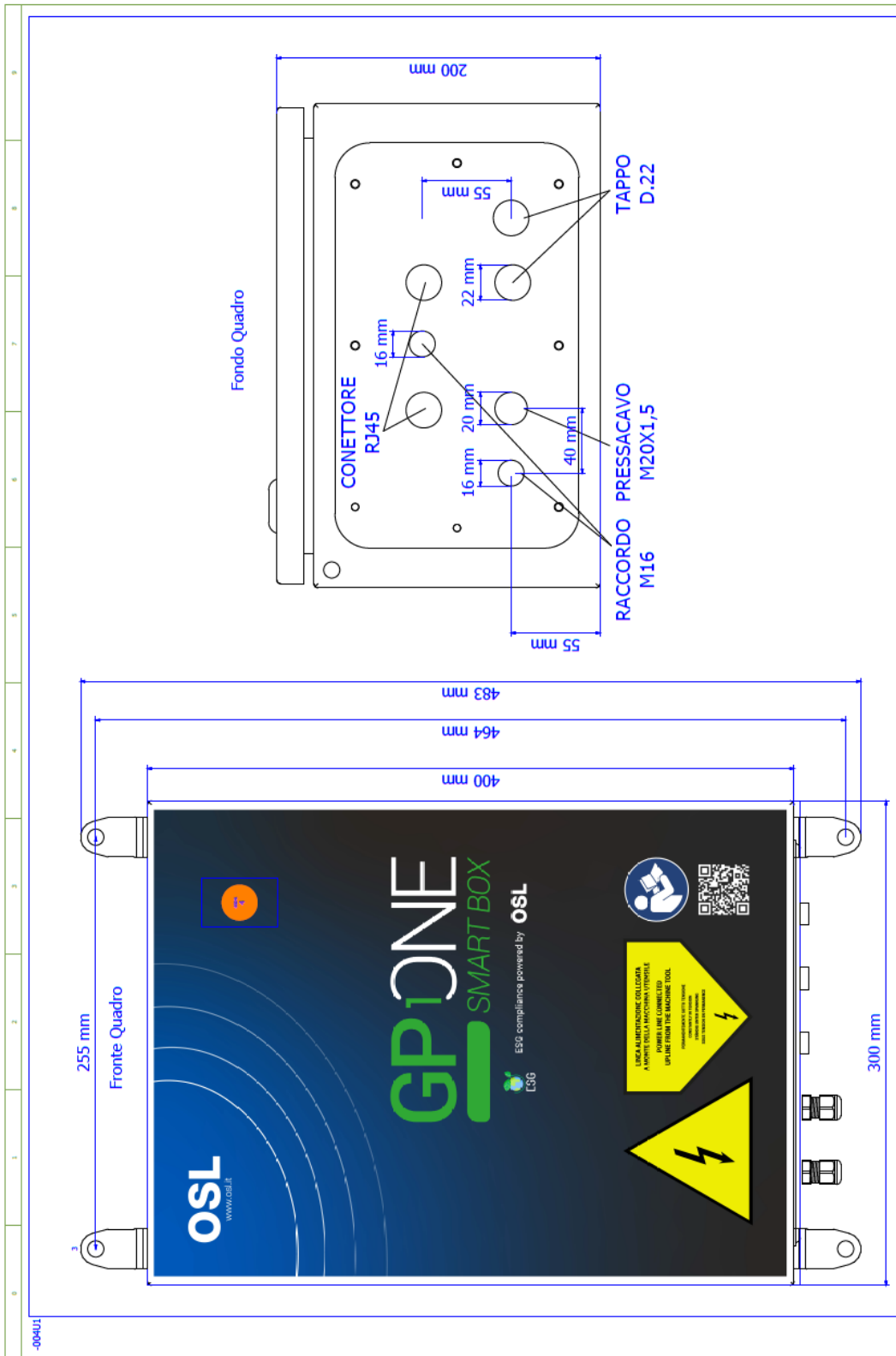
Fig. int.	002
Pag.	003
Fig. succ.	004
Pagina	13/13
Designo numero	K50-M01-150-RPA1-400
=	QS + QS &
Descrizione pagina	Quadro Elettrico Ventilazione
OSL	
Descrizione progetto	Misuratore di Potenza
Revisione	0.0
Date	05/12/2014
Developed	
Checked	
Approved	verificato da
Nome	
Data	

0	1	2	3	4	5	6	7	8	9	
LEGENDA ARMADIO ELETTRICO										
+QG-004U1										
Posizione	Sigla elemento funzionale	Descrizione	Codice ECB	Codice commerciale						
2	A1	CASSETTA ECCR 300x400x200	10.02.00412	EC030420						
3		KIT STAFFE DI FISSAGGIO	10.05.02448	ECSF001						
4	003H1	GEMMA COMPLETA Ø 22 CON LED 24 V	13.01.00212	X848V85						
1	003F1	FILTRO VENTILATORE 120x120mm		7F.02.0.000.1000						
2	003M1	VENTILATORE CON FILTRO 120x120x45	10.04.00218	7F.20.9.024.1020						

Descrizione pagina	Disegno numero	Fig. int.	003
Quarto Elettrico	K50-M01-150-RPA1-400	Fig.	004
Legenda armadio elettrico	= QG1+	Fig. suc.	010
		Figlio	13133

OSL	OSL	OSL
-----	-----	-----

Descrizione progetto	Misuratore di Potenza	Revisione	0.0
Nome	Verificato da	Approvato	Verificato da
Data			



004	010	011	14/23
Fig. int.	Fig. suc.	Fig. suc.	Fig. suc.
Disegno numero K50-M01-150-RPA1-400			
= QS + QS B.			
Descrizione pagina		Descrizione progetto	
Quadro Elettrico		Misuratore di Potenza	
Layout 2D Esterno		Revisione	
OSL		0.0	
Date	Nome	Approvato	Verificato da

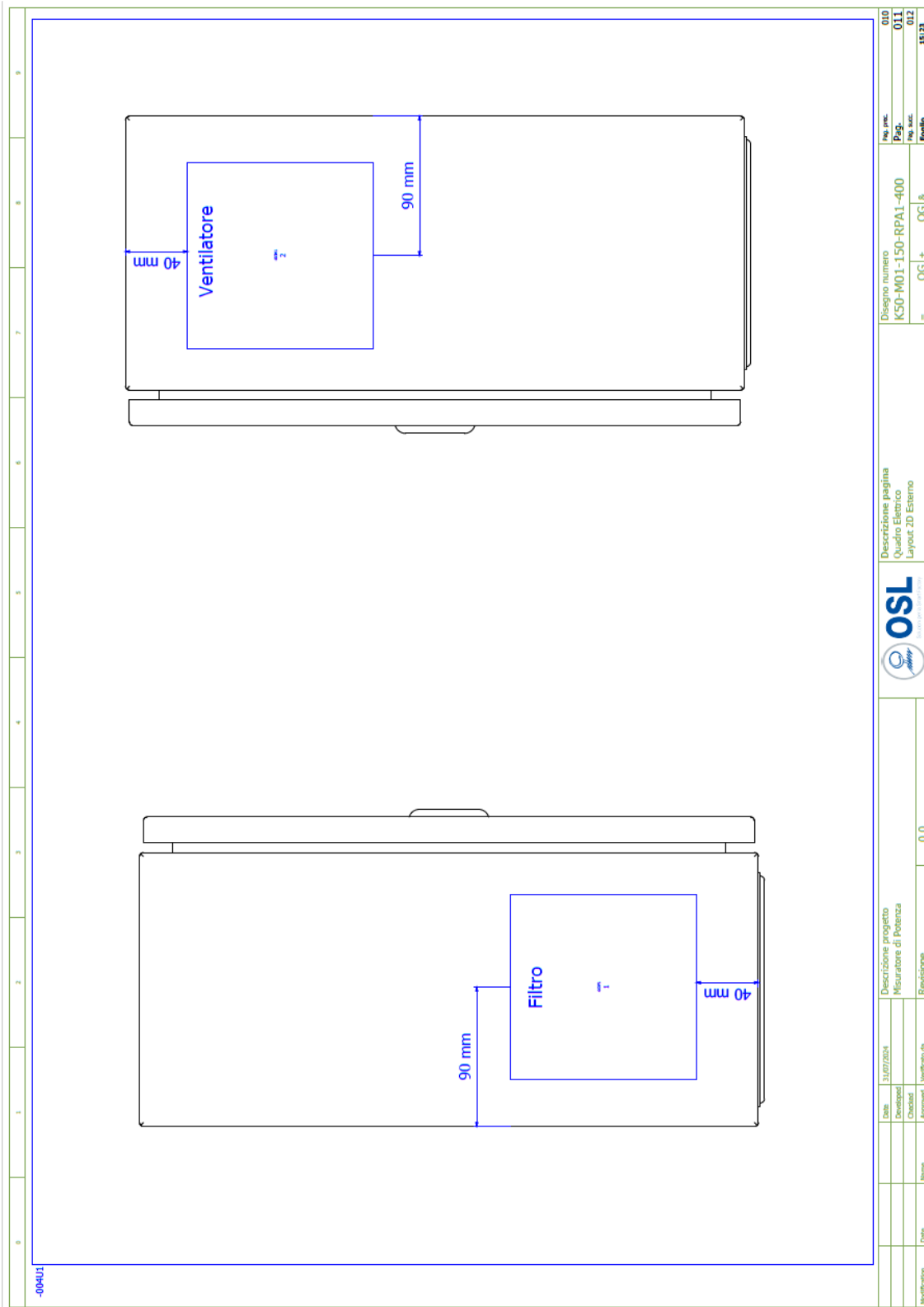


OSL
OVERMACH GROUP

OSL SRL
Piazza Sergio Finocchi, 3
Spilamberto (MO) - 41057
tel. 059 765888 | fax 059 765997
www.osl.it
sales@osl.it | o.s.l.srl@legalmail.it

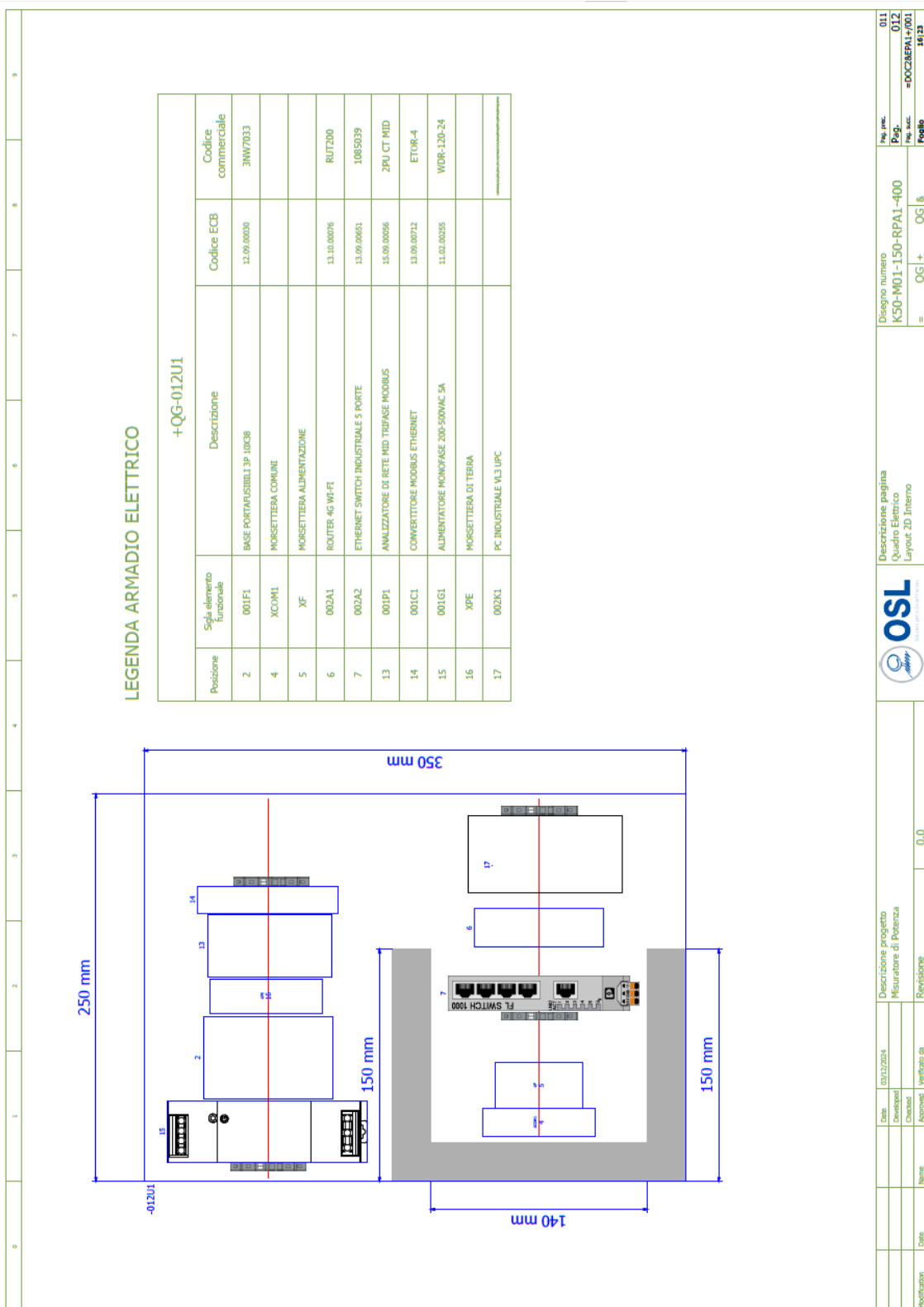


Cap. Soc. € 103.806,07 i.v. | Cod. Fisc. e Part. IVA 02054130360 – R.E.A. 262056 | Società unipersonale sottoposta a direzione e coordinamento di Overmach Spa



Identificazione	Descrizione progetto	Descrizione pagina	Disegno numero	Fig. n.°	QUD
	Misuratore di Potenza	Quadro Elettrico	K50-M01-150-RPA1-400	011	
	Revisione	Layout 2D Esterno		012	
				013	
				014	
				015	
				016	
				017	
				018	
				019	
				020	
				021	
				022	
				023	
				024	
				025	
				026	
				027	
				028	
				029	
				030	
				031	
				032	
				033	
				034	
				035	
				036	
				037	
				038	
				039	
				040	
				041	
				042	
				043	
				044	
				045	
				046	
				047	
				048	
				049	
				050	
				051	
				052	
				053	
				054	
				055	
				056	
				057	
				058	
				059	
				060	
				061	
				062	
				063	
				064	
				065	
				066	
				067	
				068	
				069	
				070	
				071	
				072	
				073	
				074	
				075	
				076	
				077	
				078	
				079	
				080	
				081	
				082	
				083	
				084	
				085	
				086	
				087	
				088	
				089	
				090	
				091	
				092	
				093	
				094	
				095	
				096	
				097	
				098	
				099	
				100	

Cap. Soc. € 103.806,07 i.v. | Cod. Fisc. e Part. IVA 02054130360 – R.E.A. 262056 | Società unipersonale sottoposta a direzione e coordinamento di Overmach Spa





OSL SRL
 Piazza Sergio Finocchi, 3
 Spilamberto (MO) - 41057
 tel. 059 765888 | fax 059 765997
 www.osl.it
 sales@osl.it | o.s.l.srl@legalmail.it



Cap. Soc. € 103.806,07 i.v. | Cod. Fisc. e Part. IVA 02054130360 - R.E.A. 262056 | Società unipersonale sottoposta a direzione e coordinamento di Overmach Spa

Distinta articoli QG

Pos	Descrizione	Pos
1	KIT STAFFE DI FISSAGGIO	1
2	CASSETTA ECOR 300X400X200 RAL 7035 ACCIAIO	2
3	ROUTER 4G WI-FI	3
4	ETHERNET SWITCH INDUSTRIALE 5 PORTE	4
5	CONNETTORE RJ45 PASSAPORTE NERO CAT.6	5
6	CONNETTORE RJ45 PASSAPORTE NERO CAT.6	6
7	CONVERTITORE MOBBUS ETHERNET	7
8	BASE PORTAFUSIBILI 3P 10x38	8
9	FUSIBILE 10x38 1A 500V CH10 GG	9
10	FILTRO VENTILATORE 120x120mm	10
11	ALIMENTATORE MONOFASE 200-500VAC 5A	11
12	GENNA COMPLETA Ø 22 CON LED 24 V ARANCIONE	12
13	PC INDUSTRIALE V1.3 UPC	13
14	VENTILATORE CON FILTRO 120X120X45 24 V DC - 17W	14
15	ANALIZZATORE DI RETE MID TRIFASE MOBBUS	15
16	BLOCCA MORSETTI	16
17	CASSETTA ECOR 300X400X200 RAL 7035 ACCIAIO	17
18	CAVO 7G1,5 PVC NN POSA FISSA	18
19	CAVO 2X0,5 PVC SCHERMATO POSA FISSA	19
20	CAVO PRECABATO L=0,5 METRI CAT5E RJ45-RJ45 GRIGIO	20
21	CAVO PRECABATO L=0,5 METRI CAT5E RJ45-RJ45 GRIGIO	21
22	CAVO PRECABATO L=0,5 METRI CAT5E RJ45-RJ45 GRIGIO	22
23	CAVO PRECABATO L=1 METRO CAT5E RJ45-RJ45 GRIGIO	23
24	CAVO PRECABATO L=0,5 METRI CAT5E RJ45-RJ45 GRIGIO	24
25	MORSETTO PASSANTE 2,5 MM ² 4 CONNESSIONI - MOLLA	25

Disegnista	Disegnista numero	Disegnista pagina	Disegnista articolo	Disegnista foglio
	K50-M01-150-RPA1-400		DOCC2	EPAL



0.0



OSL SRL
 Piazza Sergio Finocchi, 3
 Spilamberto (MO) - 41057
 tel. 059 765888 | fax 059 765997
 www.osl.it
 sales@osl.it | o.s.l.srl@legalmail.it




Cap. Soc. € 103.806,07 i.v. | Cod. Fisc. e Part. IVA 02054130360 – R.E.A. 262056 | Società unipersonale sottoposta a direzione e coordinamento di Overmach Spa

0	1	2	3	4	5	6	7	8	9															
Distinta articoli QG																								
<table border="1"> <thead> <tr> <th>Sigla Elemento Funzionale</th> <th>Zona Di Montaggio</th> <th>Codice Ecb</th> <th>Q.Tà</th> <th>Costruttore Codice Commerciale</th> <th>Descrizione</th> <th>Pos</th> </tr> </thead> <tbody> <tr> <td>+QG-XCOM1 =Q8a+Q801.1 +QG-XFE =Q8a+Q801.1</td> <td>+QG +QG</td> <td></td> <td>1 2 2 1</td> <td>PHIENIX CONTACT 3030514 PHIENIX CONTACT 3209594 PHIENIX CONTACT 3022276 PHIENIX CONTACT 3030514</td> <td>PIASTRA TERMINALE D-ST 2,5-QUATTRO MORSETTO DI TERRA PE 2,5 MM² 4 CONNESSIONI - MOLLA BLOCCA MORSETTI PIASTRA TERMINALE D-ST 2,5-QUATTRO</td> <td>26 27 28 29</td> </tr> </tbody> </table>										Sigla Elemento Funzionale	Zona Di Montaggio	Codice Ecb	Q.Tà	Costruttore Codice Commerciale	Descrizione	Pos	+QG-XCOM1 =Q8a+Q801.1 +QG-XFE =Q8a+Q801.1	+QG +QG		1 2 2 1	PHIENIX CONTACT 3030514 PHIENIX CONTACT 3209594 PHIENIX CONTACT 3022276 PHIENIX CONTACT 3030514	PIASTRA TERMINALE D-ST 2,5-QUATTRO MORSETTO DI TERRA PE 2,5 MM ² 4 CONNESSIONI - MOLLA BLOCCA MORSETTI PIASTRA TERMINALE D-ST 2,5-QUATTRO	26 27 28 29	
Sigla Elemento Funzionale	Zona Di Montaggio	Codice Ecb	Q.Tà	Costruttore Codice Commerciale	Descrizione	Pos																		
+QG-XCOM1 =Q8a+Q801.1 +QG-XFE =Q8a+Q801.1	+QG +QG		1 2 2 1	PHIENIX CONTACT 3030514 PHIENIX CONTACT 3209594 PHIENIX CONTACT 3022276 PHIENIX CONTACT 3030514	PIASTRA TERMINALE D-ST 2,5-QUATTRO MORSETTO DI TERRA PE 2,5 MM ² 4 CONNESSIONI - MOLLA BLOCCA MORSETTI PIASTRA TERMINALE D-ST 2,5-QUATTRO	26 27 28 29																		
<table border="1"> <thead> <tr> <th>Descrizione pagina</th> <th>Disegno numero</th> <th>Fig. int.</th> </tr> </thead> <tbody> <tr> <td>Distinta articoli QG</td> <td>K50-M01-150-RPA1-400</td> <td>001</td> </tr> <tr> <td></td> <td>= DOCC2 + & EPAL</td> <td>002</td> </tr> <tr> <td></td> <td></td> <td>005</td> </tr> <tr> <td></td> <td></td> <td>18/23</td> </tr> </tbody> </table>										Descrizione pagina	Disegno numero	Fig. int.	Distinta articoli QG	K50-M01-150-RPA1-400	001		= DOCC2 + & EPAL	002			005			18/23
Descrizione pagina	Disegno numero	Fig. int.																						
Distinta articoli QG	K50-M01-150-RPA1-400	001																						
	= DOCC2 + & EPAL	002																						
		005																						
		18/23																						
<table border="1"> <thead> <tr> <th>Descrizione progetto</th> <th>Revisione</th> <th>Verificato da</th> <th>Approvato</th> <th>Nome</th> <th>Data</th> </tr> </thead> <tbody> <tr> <td>Misurazione di Potenza</td> <td>0,0</td> <td></td> <td></td> <td></td> <td></td> </tr> </tbody> </table>										Descrizione progetto	Revisione	Verificato da	Approvato	Nome	Data	Misurazione di Potenza	0,0							
Descrizione progetto	Revisione	Verificato da	Approvato	Nome	Data																			
Misurazione di Potenza	0,0																							

0	1	2	3	4	5	6	7	8	9
Distinta articoli BM									
Sigla Elemento Funzionale									
Pos	Zona Di Montaggio	Codice Ecb	Q,7a	Costruttore Codice Commerciale	Tipo	Descrizione	Pos		
+BM -CG8-05001.9	+BM		1	HARTING Technology Group 1900005082	19 00 000 5082	PRESSACAVO METALLO M20 Ø 6 - 12	30		
+BM-001T1 -CG8-05001.9	+BM		1	JME TABBSOC150	TABBSOC150	TRASFORMATORE AMPEROMETRICO TA SEC. 5A 150/5A	31		
+BM-001T2 -CG8-05001.9	+BM		1	JME TABBSOC150	TABBSOC150	TRASFORMATORE AMPEROMETRICO TA SEC. 5A 150/5A	32		
+BM-001T3 -CG8-05001.9	+BM		1	JME TABBSOC150	TABBSOC150	TRASFORMATORE AMPEROMETRICO TA SEC. 5A 150/5A	33		

Modificazione	Data	Nome	Verificato da	Revisione	0,0
	03/12/2014			Descrizione progetto Misuratore di Potenza	
	Developed			Descrizione pagina Distinta articoli BM	
	Checked			Disegno numero K50-M01-150-RPA1-400	
	Approved			Doc. n. & EPAL	
					002
					003
					8EMAL/001
					19/12

			1	2	3	4	5	6	7	8	9					
Sommario morsettiere QG																
Nome Della Morsettiere		Testo Funzionale						Morsesti			Pagina Dello Schema Morsetti					
											Primo	Ultimo	Somma Pe	Somma N	Quantità Totale	=DOC2&EMA1/002
											1	2	0	0	2	=DOC2&EMA1/003
											1	5	0	0	5	=DOC2&EMA1/004
+QG-XCOM1								1	2	0	0	2				
+QG-XF								1	5	0	0	5				
+QG-XPE								1	2	3	0	3				
Data		Zimuzza		Descrizione progetto		Revisione		OSL		Descrizione pagina		Disegno numero		Per. Inc.		
Developed				Misuratore di Potenza		0,0				Sommarario morsettiere QG		K50-M01-150-RPA1-400		Psp.		
Checked												= DOC2 + & EMA1		Foglio		
Approved		Verificato da		Revisione										001		
Name														002		
Date														2012		



OSL SRL
 Piazza Sergio Finocchi, 3
 Spilamberto (MO) - 41057
 tel. 059 765888 | fax 059 765997
 www.osl.it
 sales@osl.it | o.s.l.srl@legalmail.it



Cap. Soc. € 103.806,07 i.v. | Cod. Fisc. e Part. IVA 02054130360 – R.E.A. 262056 | Società unipersonale sottoposta a direzione e coordinamento di Overmach Spa

0123456789

Nome Della Morsetteria
+QG-XCOM1

Q.7a Morsetti: 1

Schema morsetti +QG-XCOM1

	Bocco Morsetti	Parete Divisione	Morsetto Fusibile	Fusibile
<input type="checkbox"/>	<input type="checkbox"/>	<input type="checkbox"/>	<input type="checkbox"/>	<input type="checkbox"/>

Destinazioni Esterne		Destinazioni Interne	
Testo Funzionale	Posizionamento Pagina	Numero Collegamento	Designazione Destinazione
FFFF	=QG/001.2	V-	-001C1:U2
FFFF	=QG/002.4	V-	-003M1:-
			-002A1:U5:2
			-002X1:-XB0:WDC

Attacco	Porto Cello	Porto Cello	Attacco	Plano	N. Morsetto	Sez. Minq	Codec Commerciale	Codec Eco	Attacco	Porto Cello	Porto Cello	Attacco
b	<input checked="" type="checkbox"/>	<input checked="" type="checkbox"/>	a		1	2,5	PAC_200917A 05.02.0027A		b	<input checked="" type="checkbox"/>	<input checked="" type="checkbox"/>	c
c	<input checked="" type="checkbox"/>	<input checked="" type="checkbox"/>	c		2	2,5	PAC_200915A 05.02.0011P		b	<input checked="" type="checkbox"/>	<input checked="" type="checkbox"/>	d

Fig. int.	001	Disegno numero	K50-M01-150-RPA1-400	Pag. n°	002
Fig. succ.	003	=	DOC2	8.	EMAL
Fig. succ.	21:23	Foglio			



OSL SRL
 Piazza Sergio Finocchi, 3
 Spilamberto (MO) - 41057
 tel. 059 765888 | fax 059 765997
 www.osl.it
 sales@osl.it | o.s.l.srl@legalmail.it



Cap. Soc. € 103.806,07 i.v. | Cod. Fisc. e Part. IVA 02054130360 – R.E.A. 262056 | Società unipersonale sottoposta a direzione e coordinamento di Overmach Spa

0123456789

Nome Della Morsetteria
+QG-XF

Q. Ta Morsetti: 0

Schema morsetti +QG-XF

Destinazioni Esterne		Destinazioni Interne	
Testo Funzionale	Posizionamento Pagina	Designazione Destinazione	Numero Collegamento
	=QG/001.4	-001C1:U1	001.004
	=QG/002.1	-002A1:U5:1	V+
	=QG/002.0	-002H1:X1	002.01
USCITA A PARRE USCITA A PARRE USCITA A PARRE	=QG/002.4	-002A2:U5:1	002.02
USCITA A PARRE USCITA A PARRE USCITA A PARRE	=QG/002.7	-002X1:-X80:24VDC	002.03
	=QG/003.1	-003M1:+	V+

Colore Commerciale	N. Morsetto	Planfo	Attacco	Porticello	Porticello	Attacco	Porticello	Attacco	Porticello	Porticello	Attacco	Porticello
---	1	b	b	⊗	⊗	b	⊗	b	⊗	⊗	b	⊗
---	2	b	b	⊗	⊗	b	⊗	b	⊗	⊗	b	⊗
---	3	b	b	⊗	⊗	b	⊗	b	⊗	⊗	b	⊗
---	4	b	b	⊗	⊗	b	⊗	b	⊗	⊗	b	⊗
---	5	b	b	⊗	⊗	b	⊗	b	⊗	⊗	b	⊗

Sez. Mmq	Porticello	Porticello	Porticello	Porticello	Porticello	Porticello	Porticello
6 mm ²	⊗	⊗	⊗	⊗	⊗	⊗	⊗
6 mm ²	⊗	⊗	⊗	⊗	⊗	⊗	⊗
6 mm ²	⊗	⊗	⊗	⊗	⊗	⊗	⊗
6 mm ²	⊗	⊗	⊗	⊗	⊗	⊗	⊗
6 mm ²	⊗	⊗	⊗	⊗	⊗	⊗	⊗

Numero Collegamento

Designazione Destinazione

-001G1:TB2-4

Nome Morsetti	002
Paete Divisoria	003
Morsetto Fusibilato	004
Fusibile	2123

Descrizione pagina	Schema morsetti +QG-XF
Disegno numero	K50-M01-150-RPA1-400
Doc. =	DOC2 + & EMA1 Foglio 2123

Date	18/12/2014	Descrizione progetto	Misurazione di Potenza
Checked		Revisione	0.0
Approved		Verificato da	



OSL SRL
 Piazza Sergio Finocchi, 3
 Spilamberto (MO) - 41057
 tel. 059 765888 | fax 059 765997
 www.osl.it
 sales@osl.it | o.s.l.srl@legalmail.it



Cap. Soc. € 103.806,07 i.v. | Cod. Fisc. e Part. IVA 02054130360 – R.E.A. 262056 | Società unipersonale sottoposta a direzione e coordinamento di Overmach Spa

Nome Dalla Morsettiera +QG-XPE		Q-7a Morsetti: 2		Schema morsetti + QG-XPE		Riconduttori		Fusibili													
Destinazioni Esterne Posizionamento Pagina Designazione Destinazione =QG001.2 PE =QG001.4 -001C1-OUTPUT:GND		Destinazioni Interne Numero Collegamento Designazione Destinazione PE -001G1:TB1:1 PE -002A2:US3 PE -003K1:-X80:GND		Attacco Ponticello Ponticello Attacco Piano N. Morsetto Sez. Minq		Codice Commerciale Codice Ecb		Attacco Ponticello Ponticello Attacco Piano N. Morsetto Sez. Minq		Attacco Ponticello Ponticello Attacco Piano N. Morsetto Sez. Minq											
FFFF					1	2.5	OSL-3205954 OS-CL-00005														
FFFF					2	2.5	OSL-3205954 OS-CL-00005 OS-CL-00119 OS-CL-00227 OS-CL-00035														